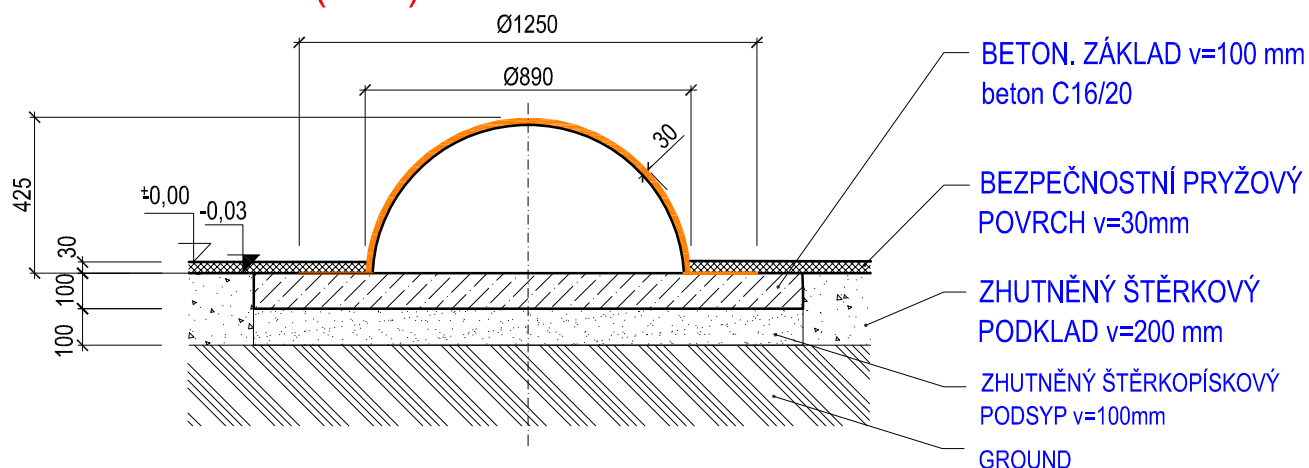
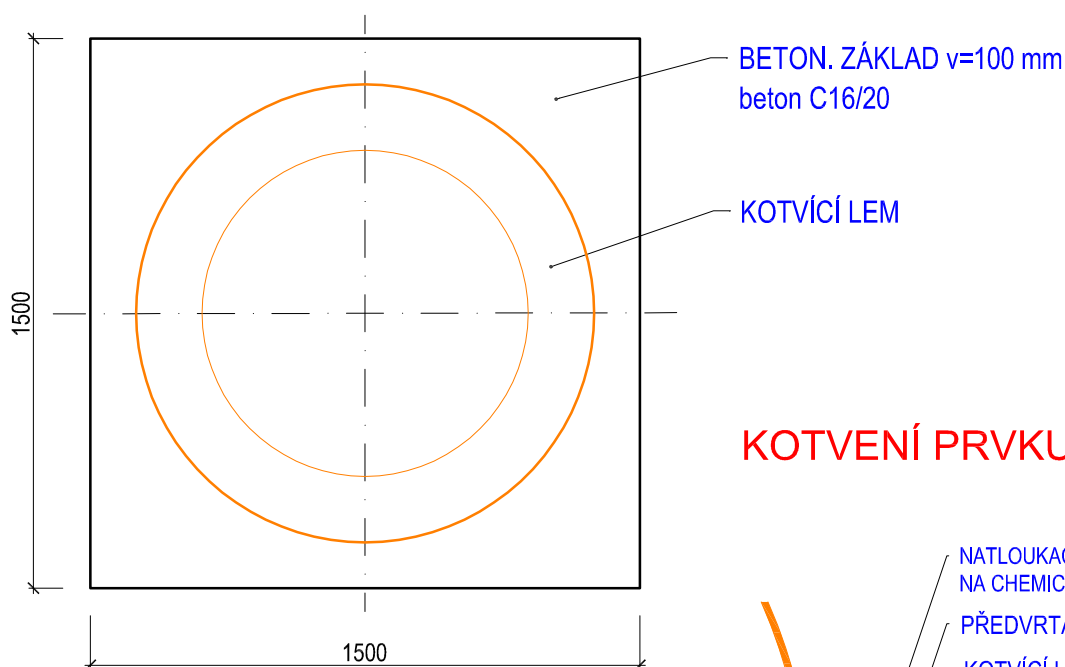


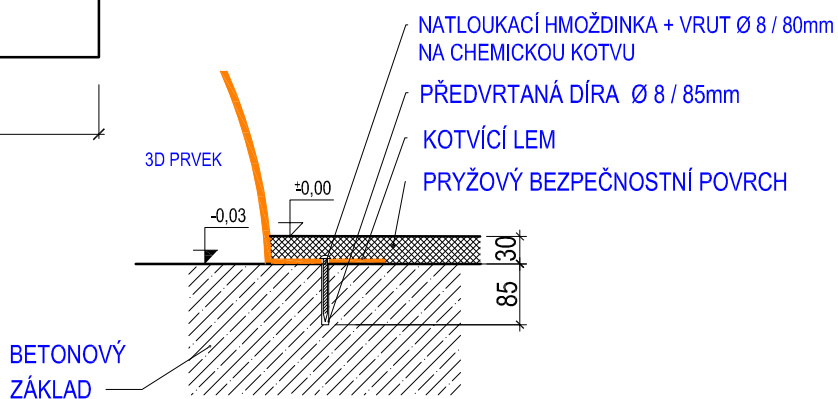
## ŘEZ ZÁKLADEM (1:20)



## PŮDORYS ZÁKLADU (1:20)



## KOTVENÍ PRVKU (1:10)



Vypracoval: MgA. Maxmilián Blšták	3D PROGRAM, s.r.o. Objízdná 1911 765 02 Otrokovice, Czech Republic Tel: +420 602 500 045 Email: Info@3dprogram.eu	
<h1>TECHNICKÝ VÝKRES</h1>	Certifikováno dle	EN71 , EN1176
	Datum vytvoření	20.9. 2020
E11 - KOPEC M	M 1:20, 1:10	formát 1xA4
Ukotvení prvku a tvar základu - půdorys a řez	E11_CZ.dwg	revize 0